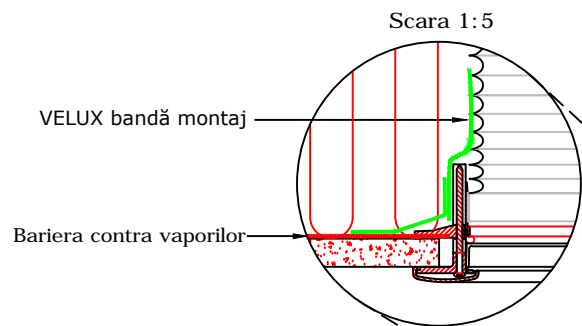


PLAN ÎNVELITOARE

	A mm	B mm	C mm
010"	360-420	380	600
014"	460-520	480	700

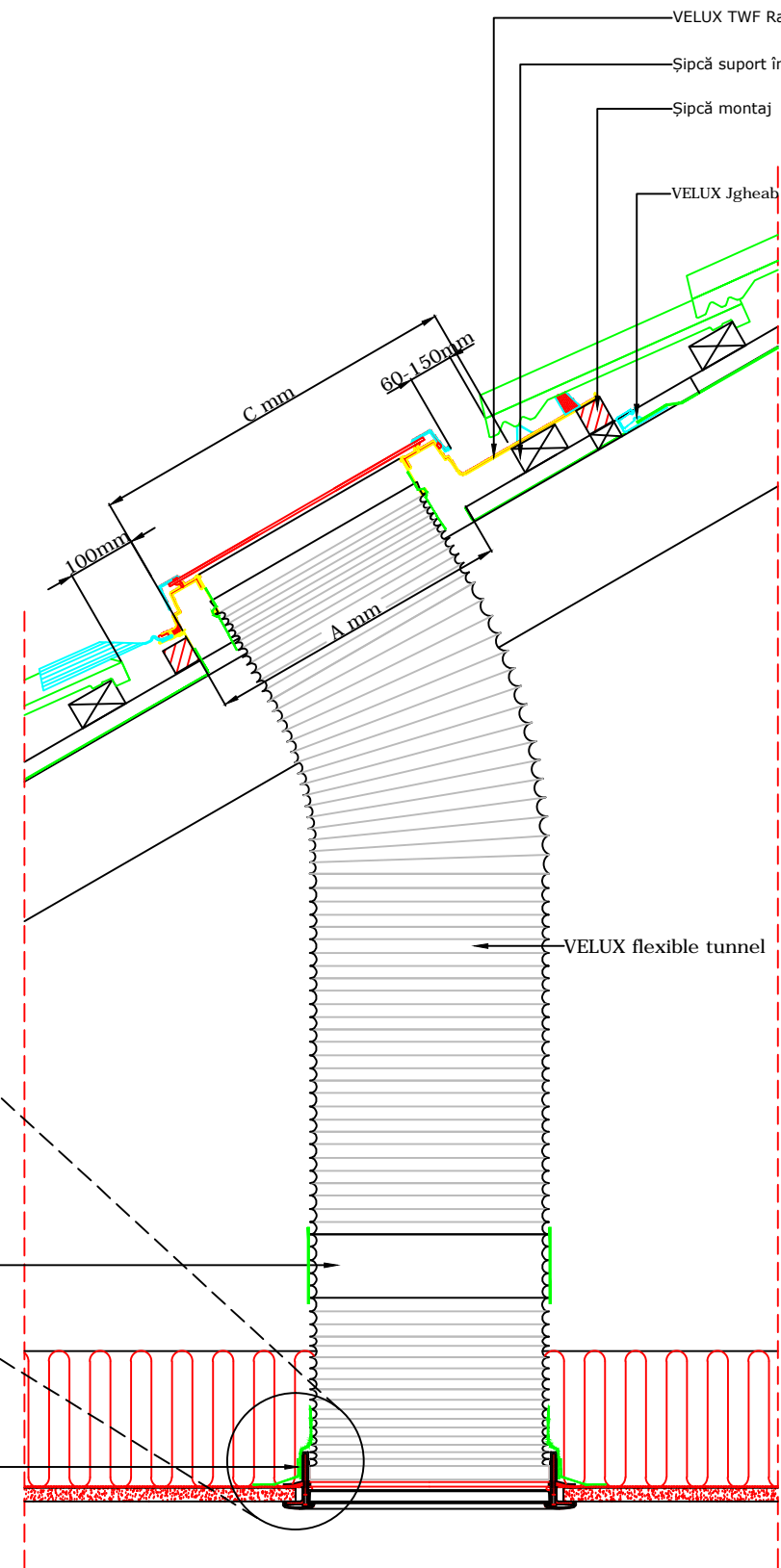


VELUX bandă montaj

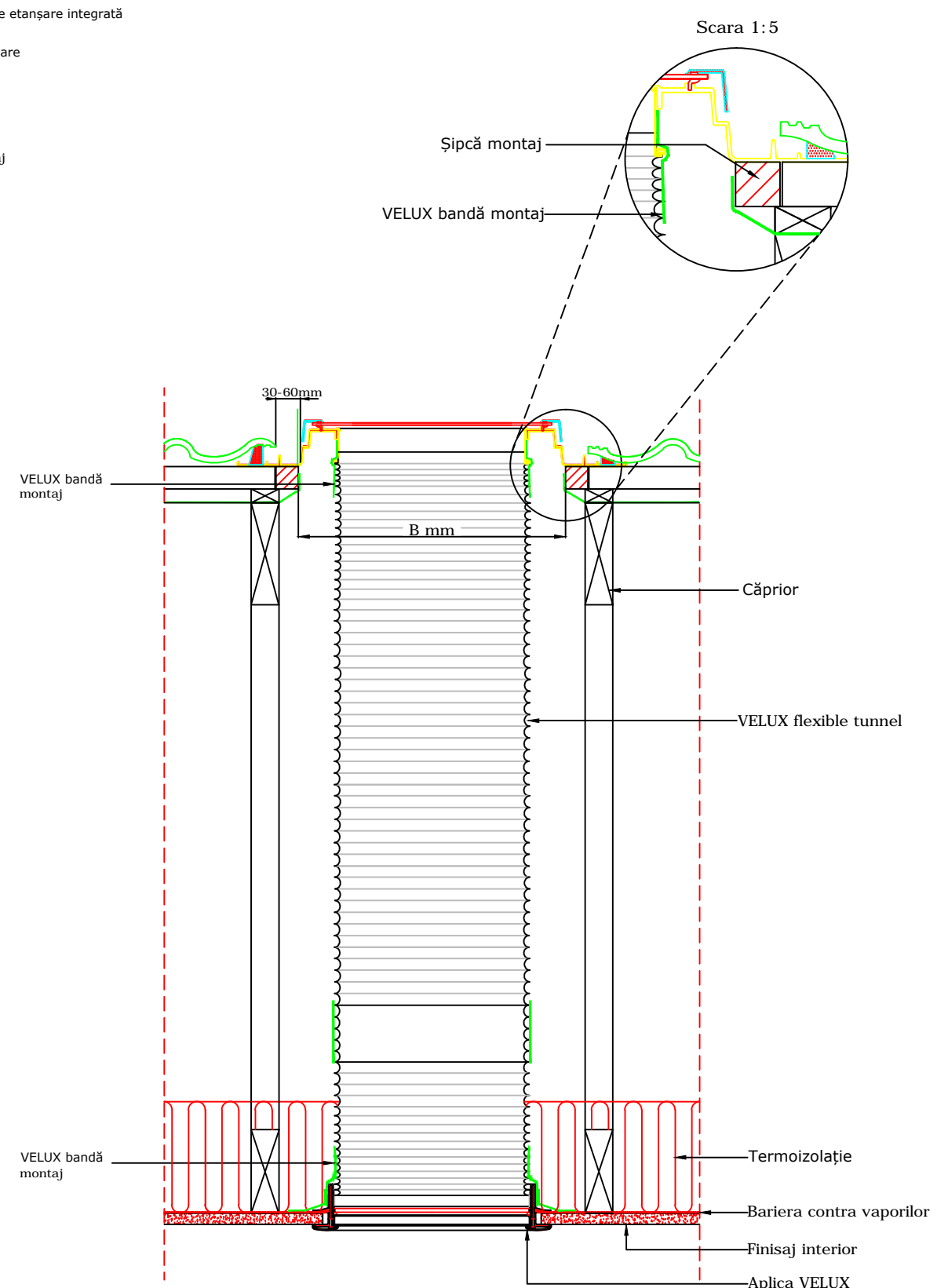
Bariera contra vaporilor

Toate îmbinările vor fi realizate cu banda de montaj VELUX

VELUX bandă montaj



SECȚIUNE A-A



SECȚIUNE B-B



VELUX România
Aurel Vlaicu 40, Brașov
velux.ro
tel.: 0268 40 27 40

Tunel solar VELUX
TLF tunel solar flexibil, învelitoare ondulată

Toate cotele sunt în milimetri

Notă: Când montați ferestrele de mansardă, ramele și produsele de montaj VELUX, verificați să fie îndeplinite cerințele în construcții (inclusiv reglementările de incendiu, dacă este cazul) și să fie respectate instrucțiunile de montaj ale producătorului. Acest detaliu reprezintă un principiu de montaj. VELUX nu își asumă responsabilitatea cu privire la calitatea montajului propriu-zis executat pe acoperiș.

Tunel solar TLF:

Țigla:

Panta acoperișului: 15° - 60°



Data: **Octombrie 2016**

Rev nr:

Rev în data:

Desenat: **MAP**

Nume fișier:

TWF-512

Scara: **1:10 aprox. @ A3**